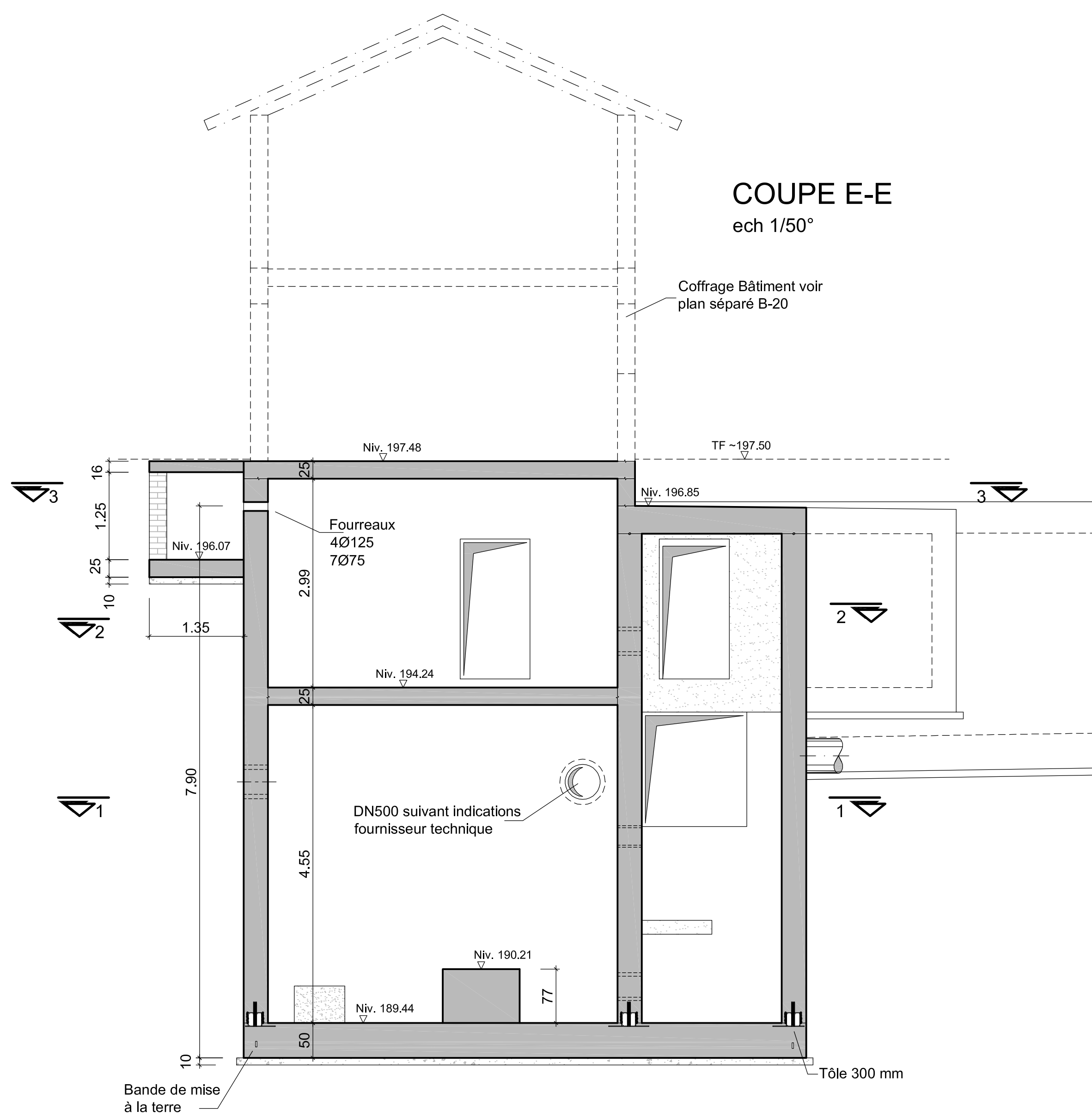
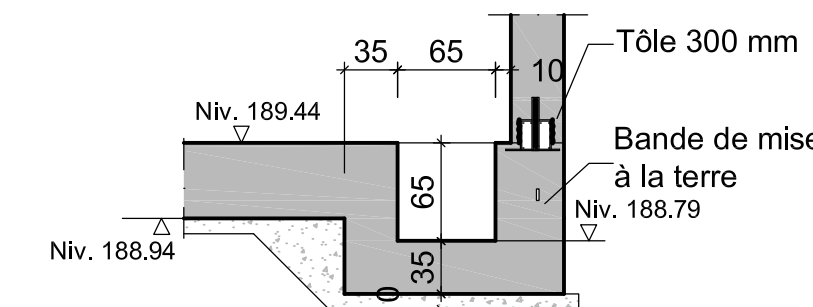
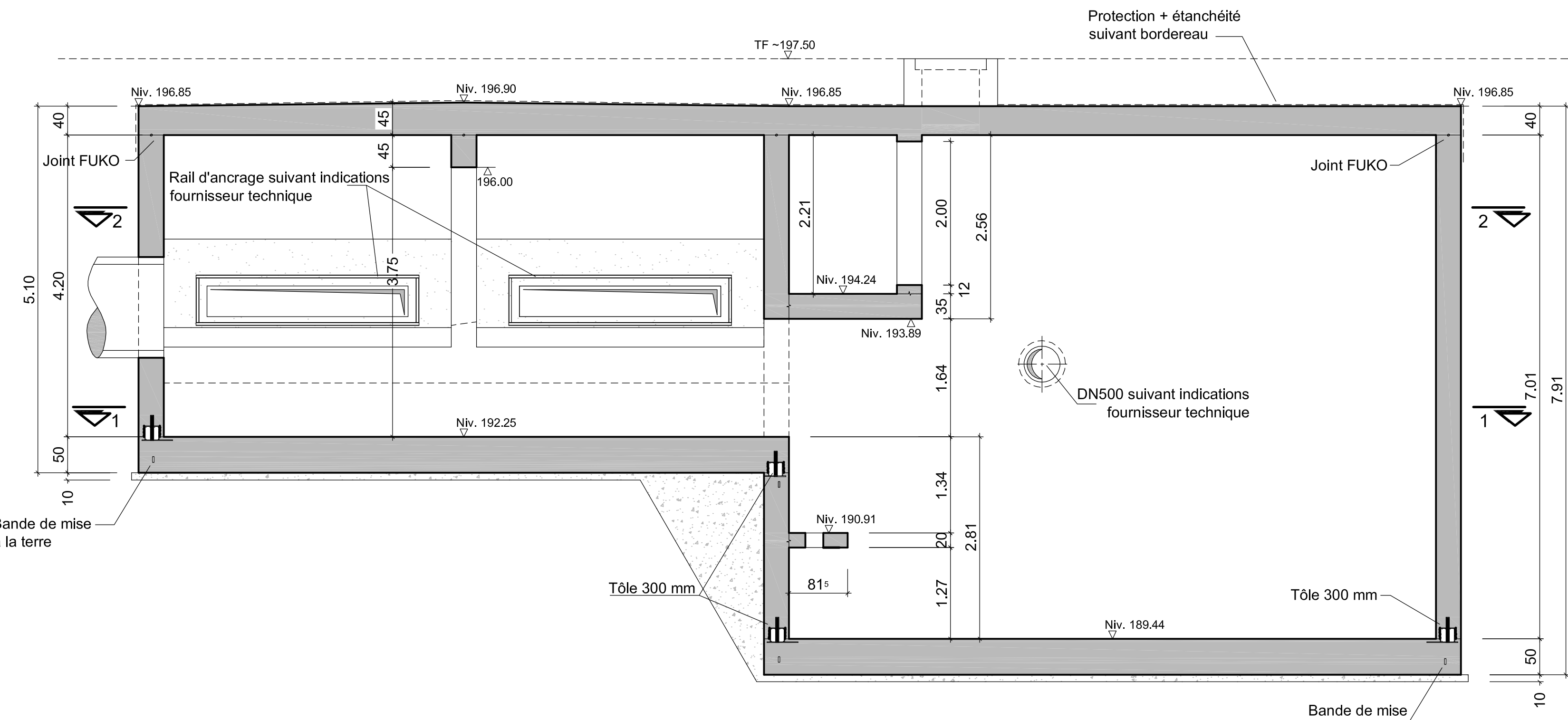


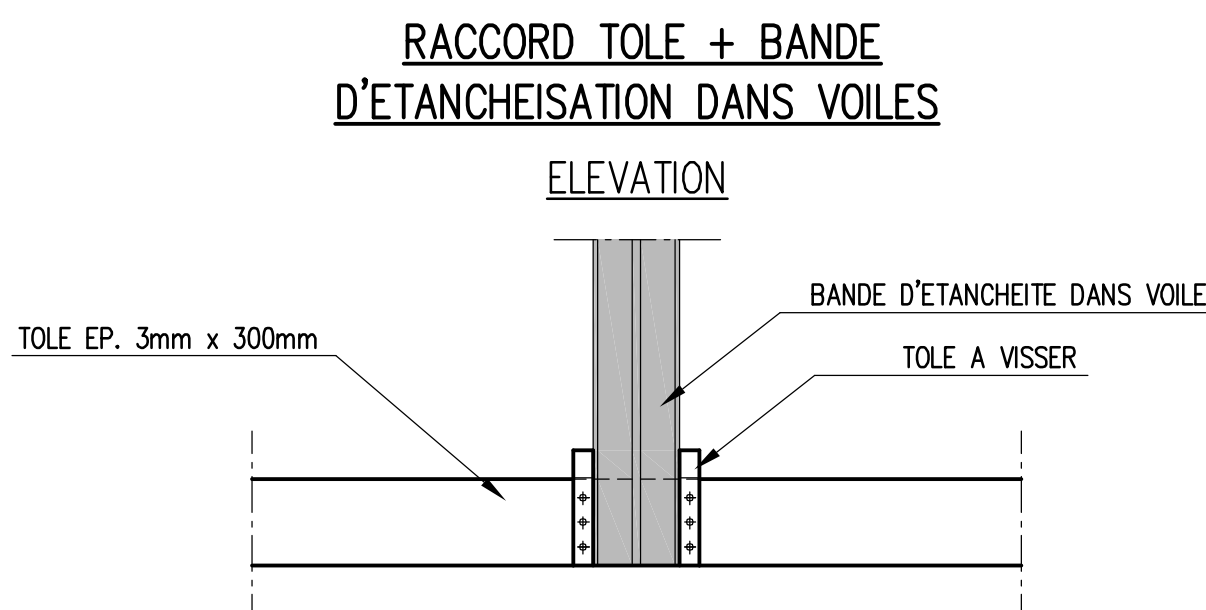
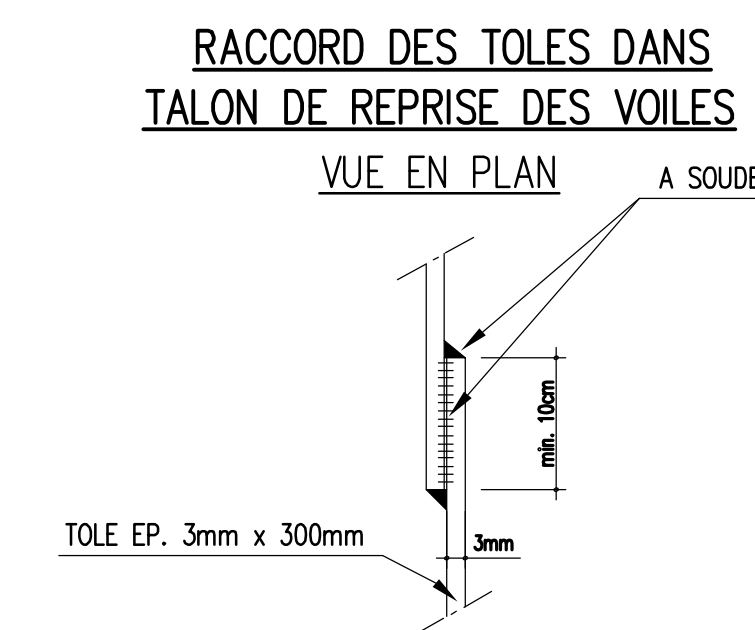
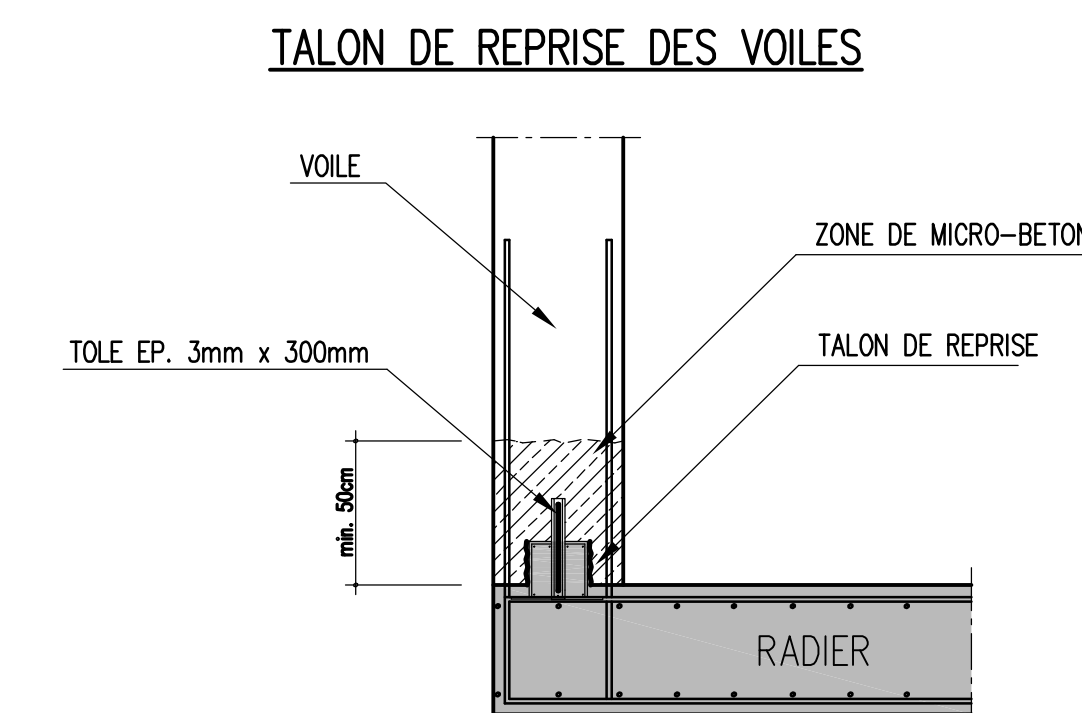
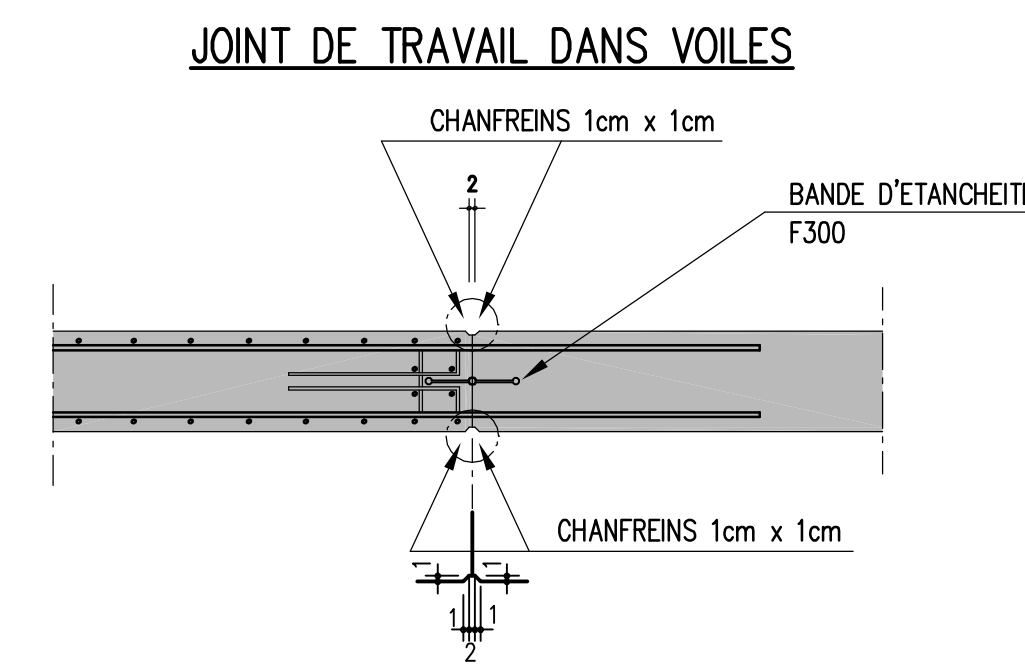
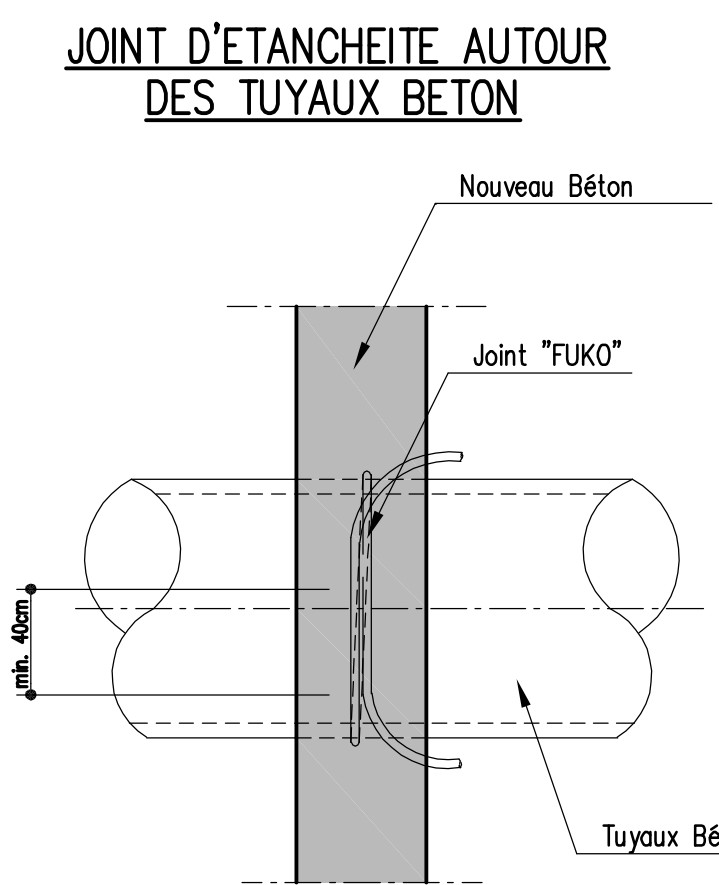
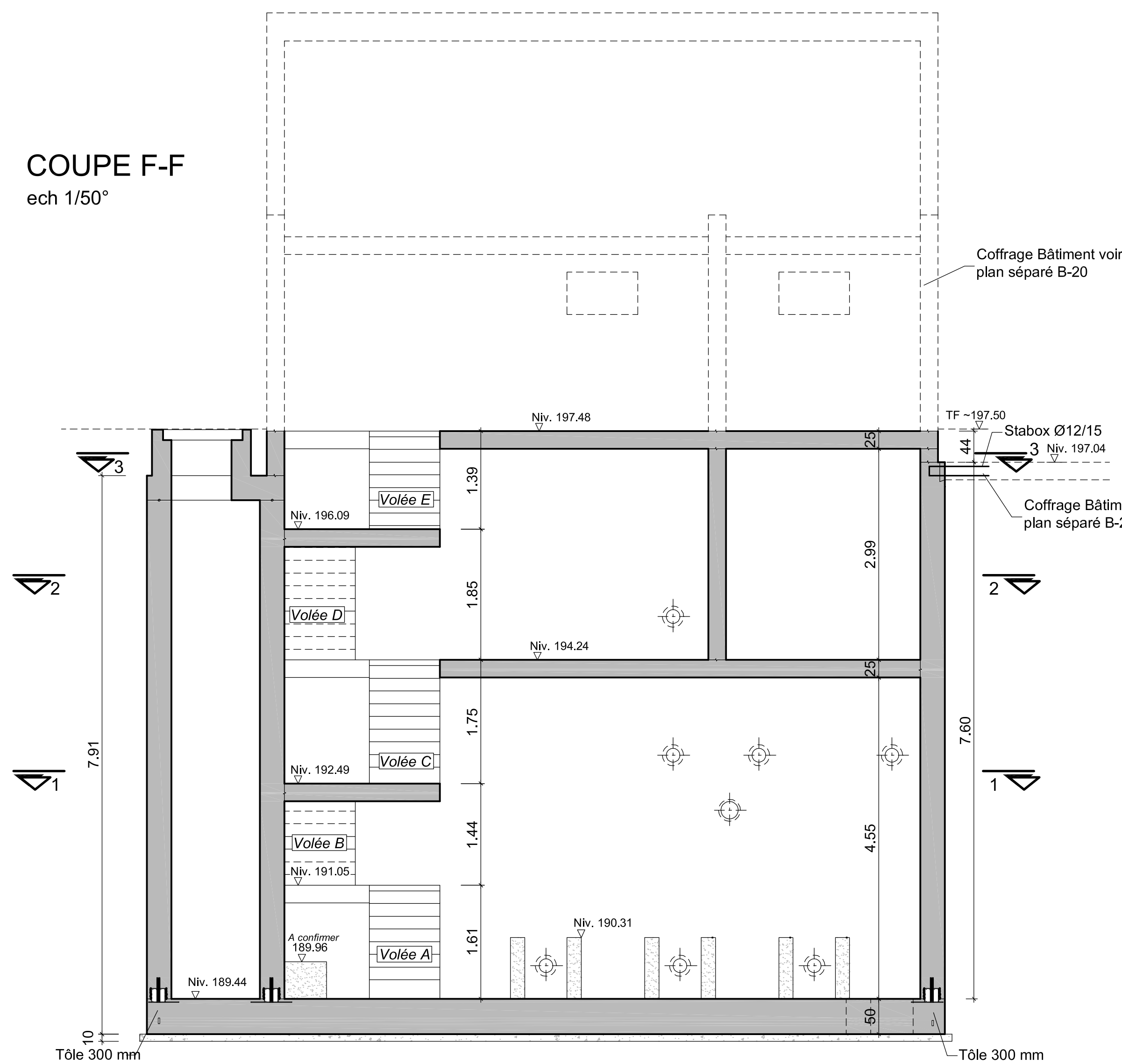
COUPE G-G ech 1/50°



COUPE C-C ech 1/50°



COUPE F-F ech 1/50°



Implantation des points de connections de la mise à la terre sont à voir avec le fournisseur technique.

Les bandes d'étanchéité sont à placées suivant le phasage coffrage défini par l'entreprise.  
Réservations, percements des conduites et fil d'eau voir plan fournisseur technique.

BASSIN D'ORAGE D'ETTELBRUCK - SUD  
VISA INTERNE DES PLANS

CONTROLE PAR	DATE	REMARQUES	VISA

B	Chr./Rod.	A.H.	13/12/07	Modifié suivant plan P01
C	Chr./Rod.	A.H.	12/02/08	Mise à jour départ d'escaliers
Ind.	des.	verif.	date	

Objet: Conduite sous pression Eitelbrück - Diekirch  
BASSIN D'ORAGE ETELBRUCK - SUD

COFFRAGE VUE EN PLAN DALLES ET COUPES

	dattem & schroeder ingénieurs - conseils L-1628 LUXEMBOURG 8, Rue des Glaciers Tel.: (00352) 7 443131-1 Fax: 443131512	Dressé: C.R. Vérifié: A.H. Date: 20/08/2007	Echelle: 1:50 1:25 Code: 04/098 Plan N°: B-03 Date: 20/08/2007
	D-82381 DUEREN Arnoldswegstr. 15-17 Tel.: (0049) 242131108 Fax: 15830	A B C	A B C