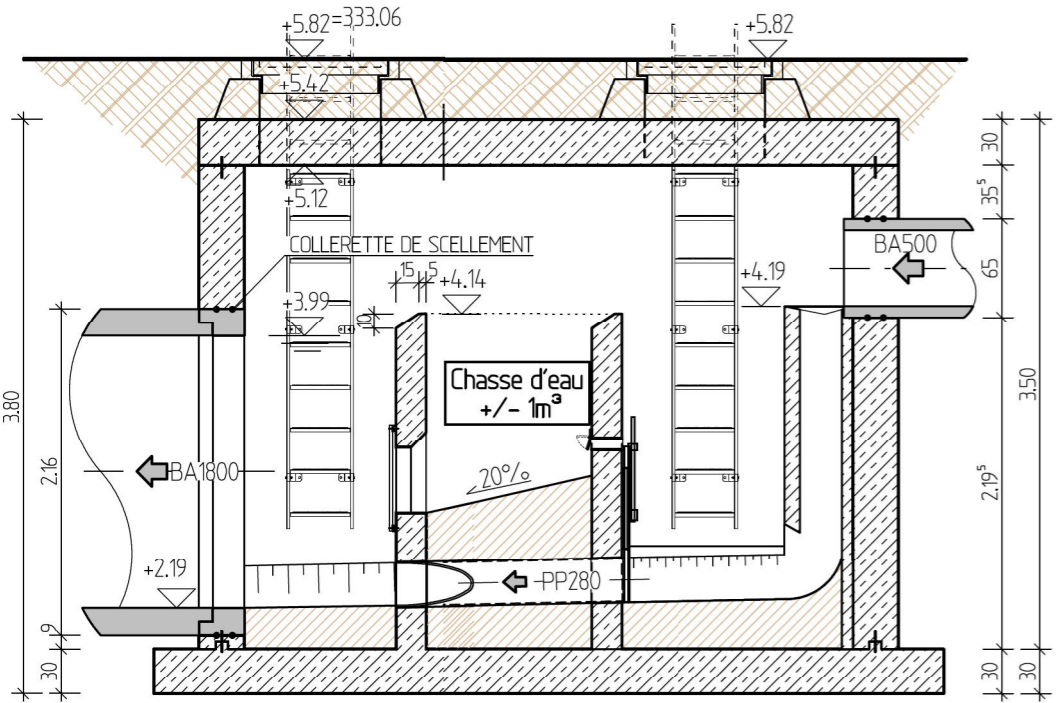
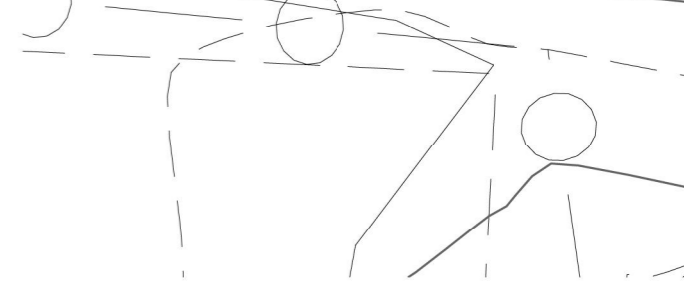
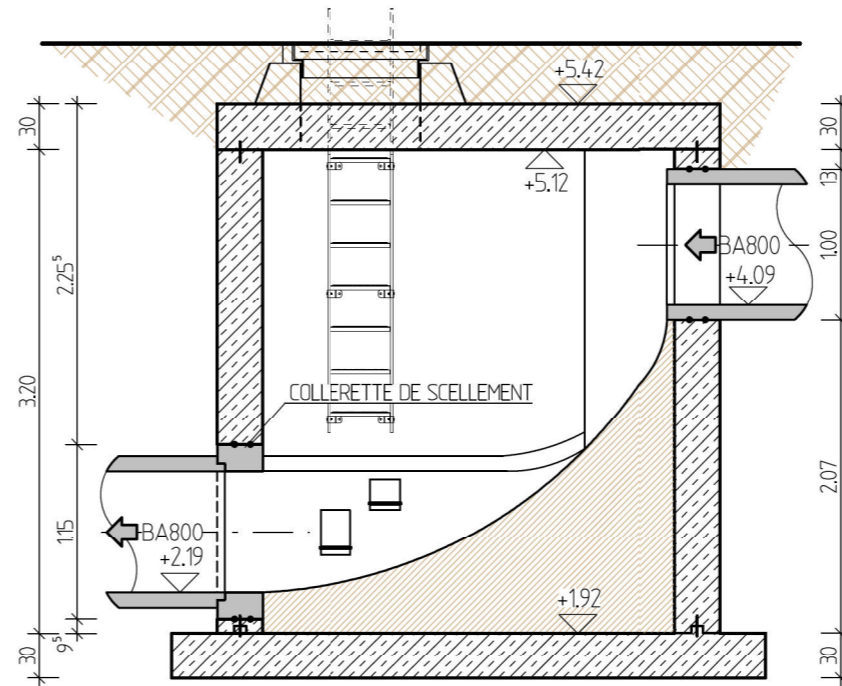


COUPE A-A - ECH:1/50



COUPE B-B - ECH:1/50



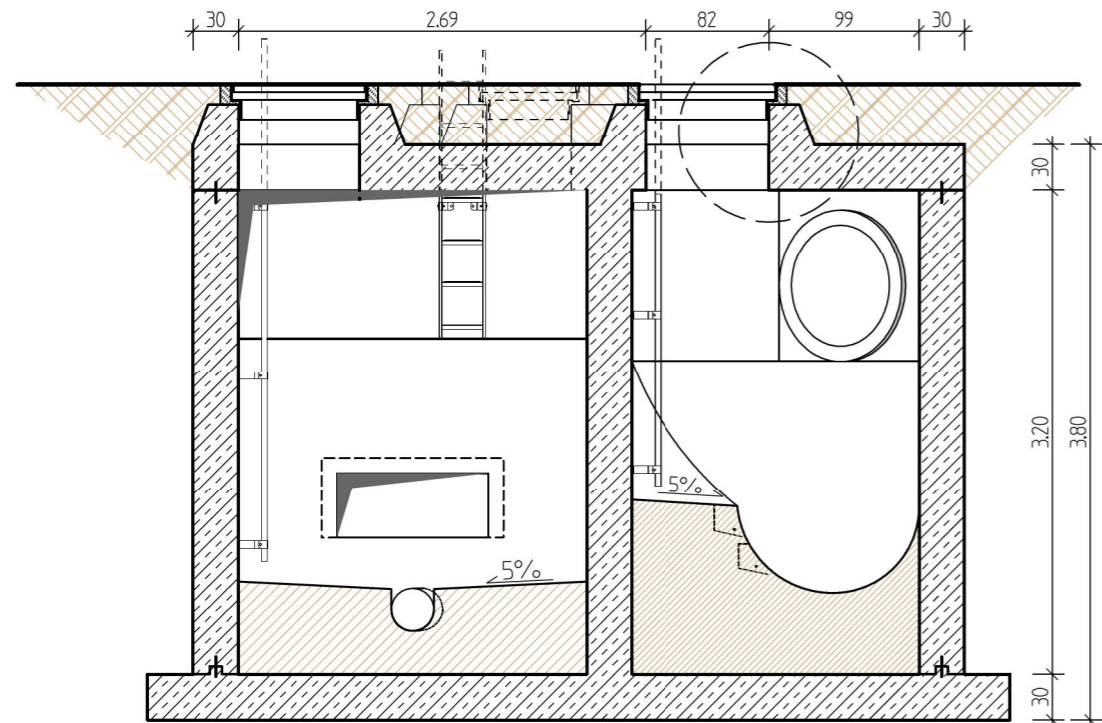
NIVEAU DE REFERENCE :

NIV. 327.24m = NIV. ±0.00m

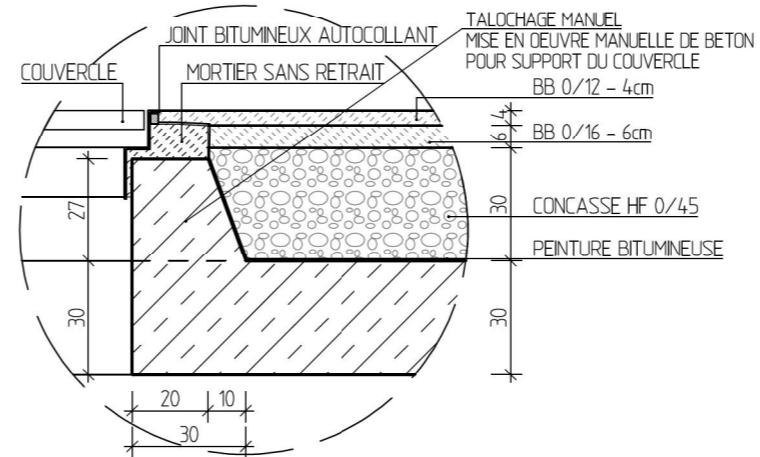
PLAN(S) CONNEXE(S) :

PLAN N° 1048B_SP01_20_01

COUPE C-C - ECH:1/50



DETAIL - ECH:1/20



- TOLE D'ETANCHEITE AUX REPRISES DE BETONNAGE
- CUNETTES A REALISER AVEC UNE PENTE DE 5%

